

Solarium trifacciale professionale ad alta pressione per un'abbronzatura del viso e del décolleté in pochi minuti con la massima sicurezza.

Nuova tecnologia: parabola circolare per una maggiore riflessione dei raggi UV con minor tempo di esposizione e minori consumi energetici.

Rapidità: abbronzatura veloce grazie alle 3 lampade da 1000W.

Comfort: comoda seduta per il massimo relax.

Funzione massaggiante: 18 programmi per un benessere totale.

New professional three-sided high-pressure solarium for tanning the face and the chest in a few minutes with maximum safety.

New technology: circular reflecting parabola for greater reflection of UV rays with less exposition time and less consumption of power.

Speed: tanning in 10 minutes thanks to 3 1000W bulbs.

Comfort: comfortable chair for maximum relaxation

Massaging function: 18 programmes for total wellbeing.

Dotazione di serie

- 3 lampade da 1000W ad innesto verticale montate su parabola circolare
- sistema di filtraggio raggi UV nocivi
- ventilazione forzata per il viso regolabile elettronicamente
- sistema computerizzato di controllo delle principali funzioni del solarium
- visore con movimento elettrico ed automatico

Standard equipment

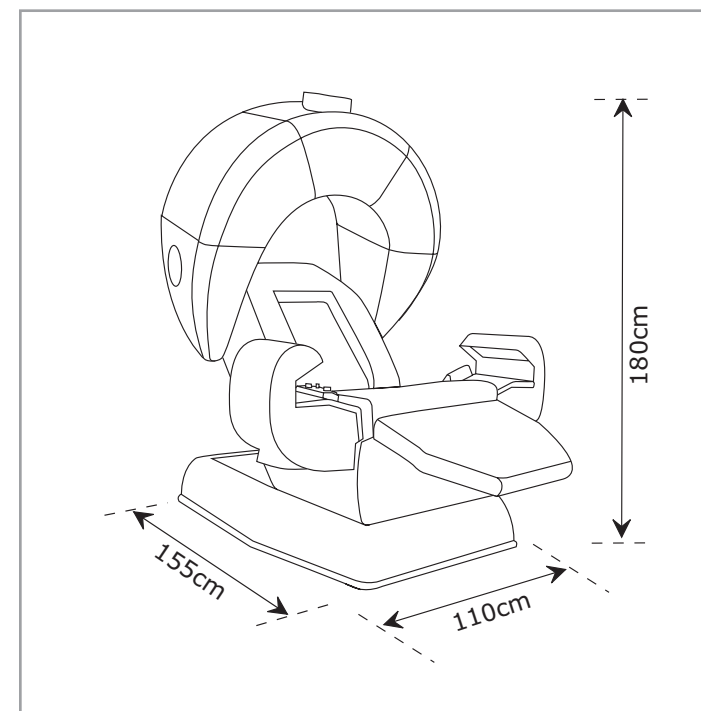
- 3 bulbs (1000w each) inserted vertically, mounted on a circular reflecting parabola
- filtering system to eliminate harmful UV rays
- face ventilation electronically regulated
- computerised control system of the main solarium functions
- visor with automatic electric movement

Optionals

- impianto HI-FI stereo con casse integrate
- lettore CD con casse integrate
- verniciatura a richiesta
- movimentazione elettrica schienale della poltrona
- supporto gambe con movimento elettrico
- abbronzamani ad alta pressione con lampade da 400W
- poltrona con massaggio integrato
- tubo flessibile in PVC per convogliare l'aria calda in uscita dal solarium

Optionals

- Hi-fi stereo with built-in speakers
- CD player with built-in speakers
- painted on request
- armchair backrest moved electrically
- leg support with electronically movement
- high pressure hand tanning with 400W bulbs
- armchair with integrated massage
- flexible PVC tube to pipe the hot air out of the solarium



Caratteristiche tecniche

Modello	Larghezza mm	Profondità	Altezza	Potenza Kw	Dotazione lampade	Connessione elettrica consigliata	Diametro collegamento aria di scarico	Mc aria/h	Dimensioni minime cabina mm (PxLxH)
base	1100	1550	1800	3,8	3x1000W ad innesto verticale	3x16A+N+pe	mm 200	1200	1500x2000x2400
con abbronzamani	1100	1550	1800	4,6	3x1000W ad innesto verticale + 2x400W con filo	3x16A+N+pe	mm 200	1200	1500x2000x2400

Technical characteristics

Model	Width inch	Depth inch	Height inch	Power Kw	Bulbs	Power connection advised	Exhaust air pipe diameter	Cubic meters air/hour	Minimum room dimension inch (LxDxH)
basic	43,34	61,07	70,92	3,8	3x1000W inserted vertically	3x16A+N+pe	inch 7,88	1200	59x78,7x94,4
with hand tanning	43,34	61,07	70,92	4,6	3x1000W inserted vertically + 2x400W with cable	3x16A+N+pe	inch 7,88	1200	59x78,7x94,4